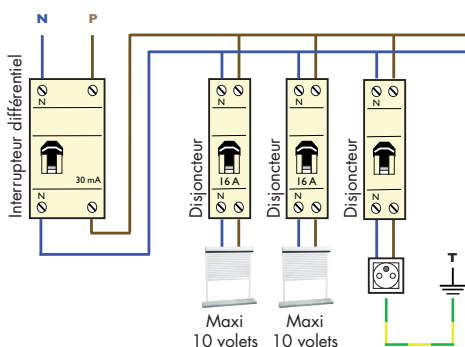


## Compatibilité de commande du Moteur Filaire **F** Bubendorff

Cette fiche doit être transmise à l'électricien ou au fabricant d'appareillage électrique afin de déterminer la compatibilité des points de commande avec le moteur filaire F.

### BRANCHEMENT



Moteur 4 fils 230V 50Hz,  
avec phase permanente  
Classe II (sans fils de terre), IPX4  
Puissance moteur : 125 W à 200 W  
Consommation en mouvement : 0,5 A à 0,9 A

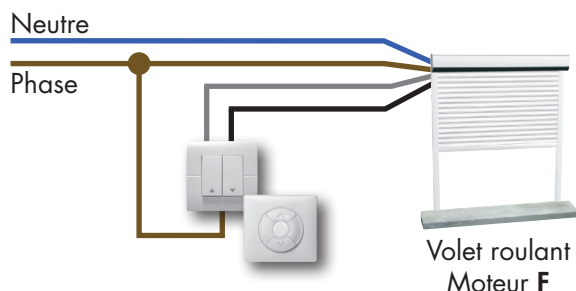


En cas de distance entre le point de commande et le moteur supérieure à 15 mètres, prévoir un adaptateur d'impédance à positionner au plus près du moteur (disponible en service Pièces sur [www.bubendorff.com](http://www.bubendorff.com))

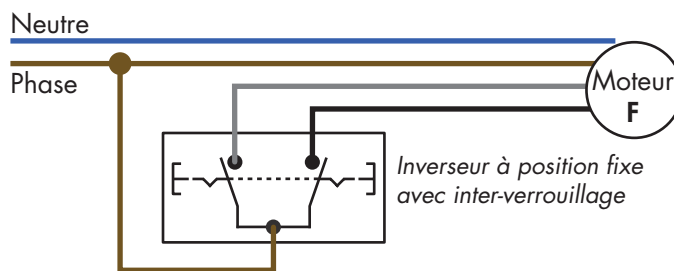


Dim. 60x50x35 mm

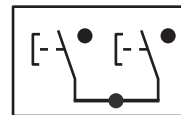
### Interrupteur, type volet roulant, à position fixe (2 ou 3 boutons) ou momentanée (2 boutons)



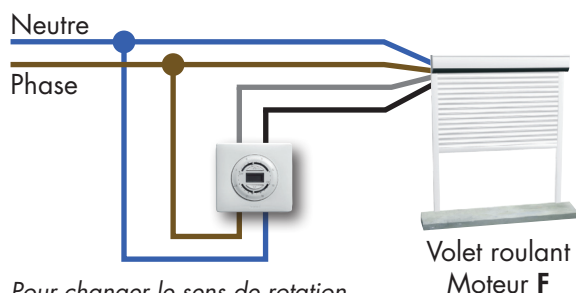
Pour changer le sens de rotation, permuter les fils noir et gris



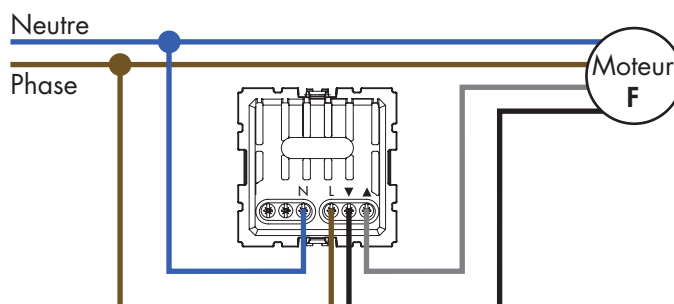
Inverseur à position momentanée (mise en mode impulsif : se rapprocher du professionnel installateur)



### Interrupteur, type volet roulant, avec électronique de gestion de fonctions, neutre obligatoire



Pour changer le sens de rotation, permuter les fils noir et gris



Consommation des entrées de commande : maxi 0,01 A

### AUTOMATISMES ASSOCIÉS

- L'automatisme doit fournir un contact 230V pour chaque sens de rotation du moteur.
- L'automatisme ne doit pas gérer les fins de course du moteur.
- L'automatisme ne doit pas contrôler le courant consommé par le moteur.